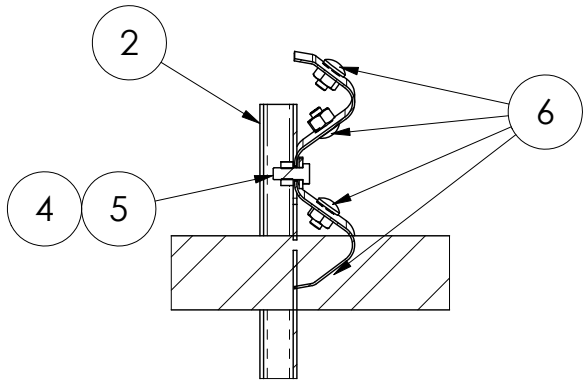
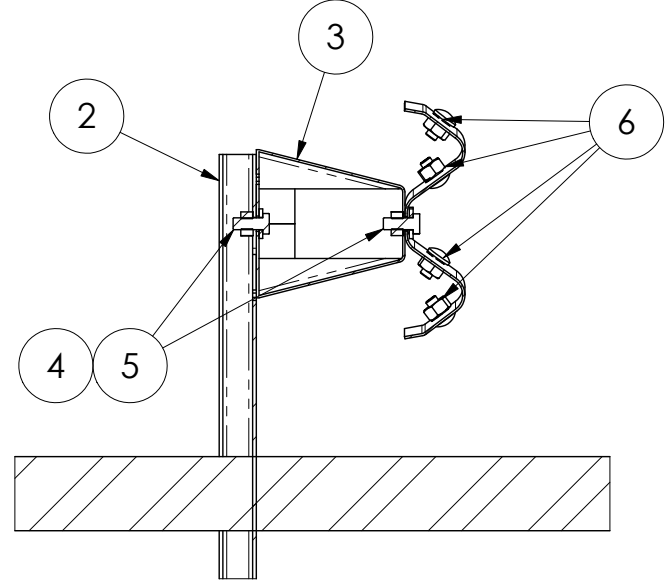


Montage A  
Echelle 1/10



Montage B  
Echelle 1/10



**NOMENCLATURE POUR 1 EXTREMITÉ ABAISSEE**

Rep	Qte	Code	Désignation	Poids unit	Poids total	Observations
1	3	GLSA9100	Elément de glissement GSA	49,8 kg	149,4 kg	Voir plan N°010-035-100
2	4	PTXC9504	Support C100 lg:2000	18 kg	72 kg	Voir plan N°010-035-105
3	2	DEME9600	Ecarteur Standard	3 kg	6 kg	Voir plan N°010-035-111
4	4	DVA7501	Plaquette standard	0,12 kg	0,48 kg	Voir plan N°010-035-103
5	5	BLSH9673	Boulons TH M16x40/40 - 5.8	0,2 kg	1 kg	Voir plan N°010-035-101
6	24	BLSR9650	Boulons TRCO M16x30/30 - 5.8	0,18 kg	4,32 kg	Voir plan N°010-035-102
7	1	BLSR9651	Boulons TRCO M16x40/40 - 5.8	0,19 kg	0,19 kg	Voir plan N°010-035-102
					233,4	
					233,4	Poids

Rev	Date	Dessine par	ISSUE ORIGINALE - POUR APPROBATION
A	31/01/2007	LACROIX	DESIGNATION S.F
			Tolérances générales : NF E 86-050
		<b>LES PROFILES DU CENTRE</b> ZI. du PONT PANAY 03500 St POURCAIN/S Tel: +33 (0)4-70-45-95-44 Fax: +33 (0)4-70-45-98-93	
Division		<b>GLISSIERE SIMPLE EXTREMITÉ ABAISSEE</b>	
Rev A	Code:	Nb: 1	Ech: 1/40
		Format A3	Poids: 233.4kg
		N Plan	<b>010-001-003</b>
			<b>1/1</b>