

1

2

3

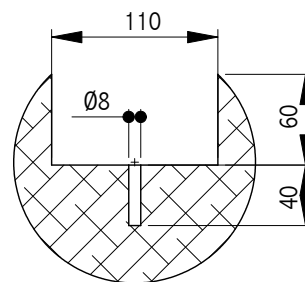
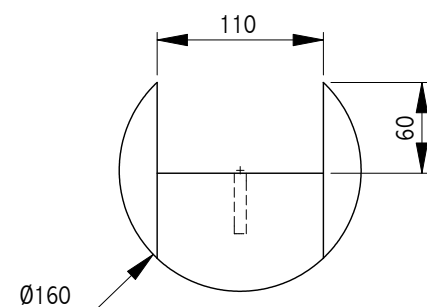
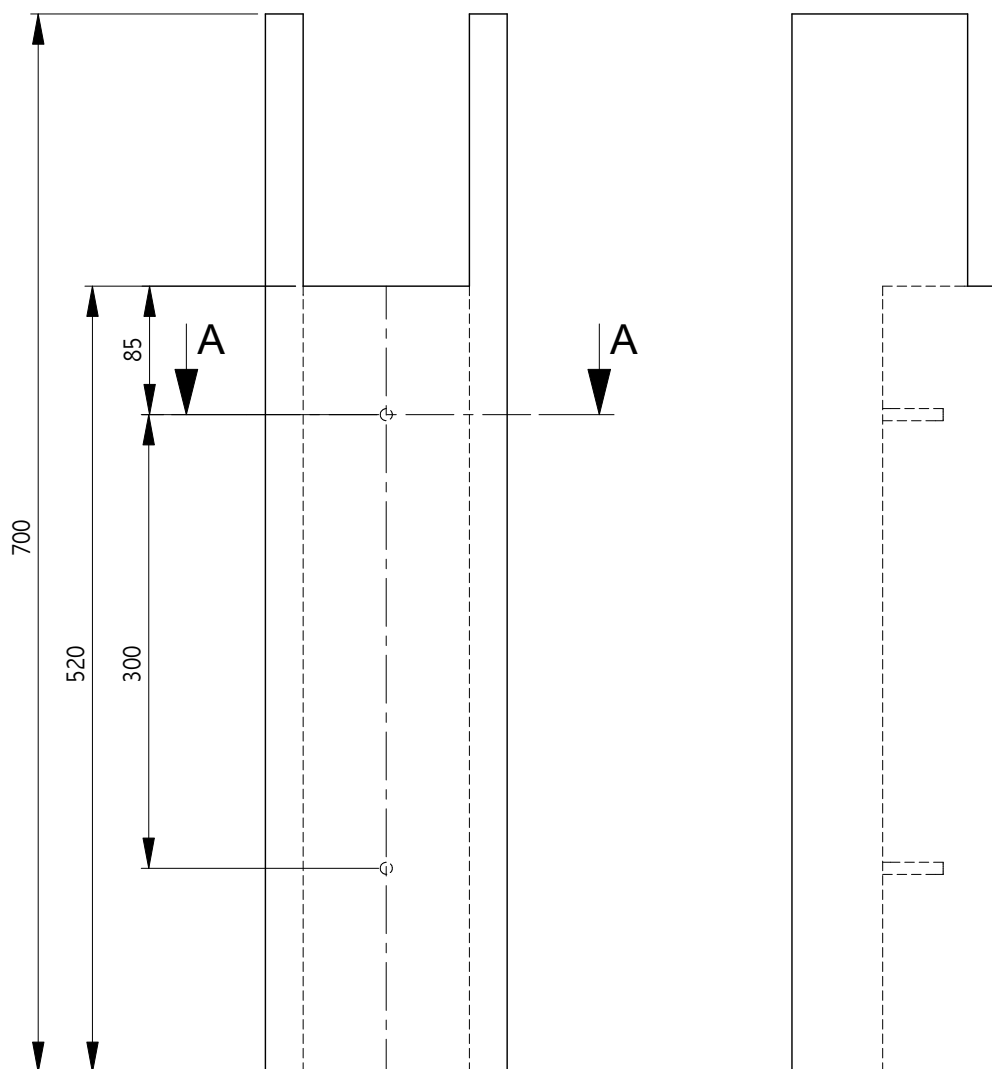
4

A

B

C

D



COUPE A-A
ÉCHELLE 1 : 5

Matière : S235 JR G2 (apte galva)
Surface : Galvanisée
Tolérance : ± 3

B	15/11/05	GERBAUD	MISE A JOUR - TOLERANCE GENERALE
Rev	Date	Dessine par	DESIGNATION S.F



**LES PROFILES
DU CENTRE**

ZI. du PONT PANAY
03500 St POURCAIN/S

Tel: 00-33- (0) 4-70-45-95-44
Fax: 00-33- (0) 4-70-45-98-93

**HABILLAGE C100
INTEGRAL**

Rev	B	Code: MB1A9951	Nb: /	Ech: 1/5	Format A4	Poids: 5.1kg	N Plan	001-019-111
-----	---	----------------	-------	----------	-----------	--------------	--------	-------------