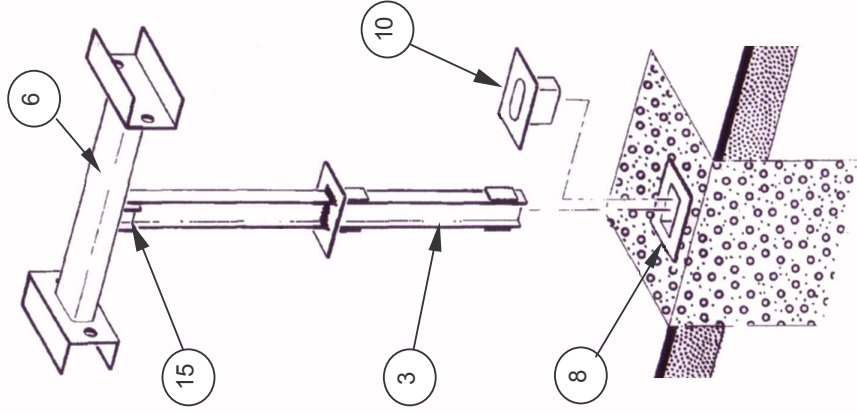
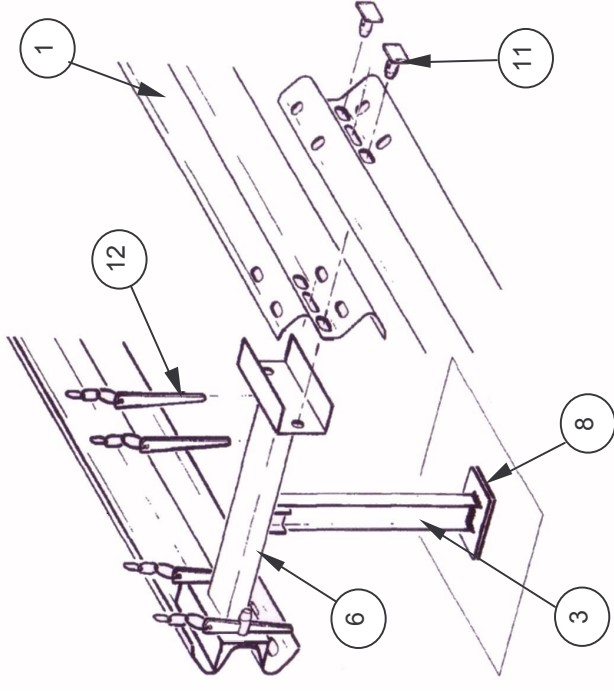


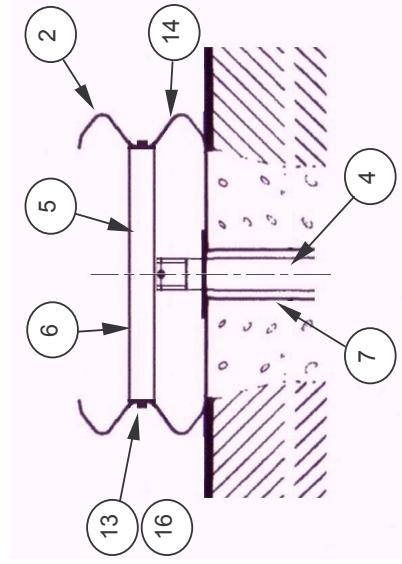
**SUPPORT C**



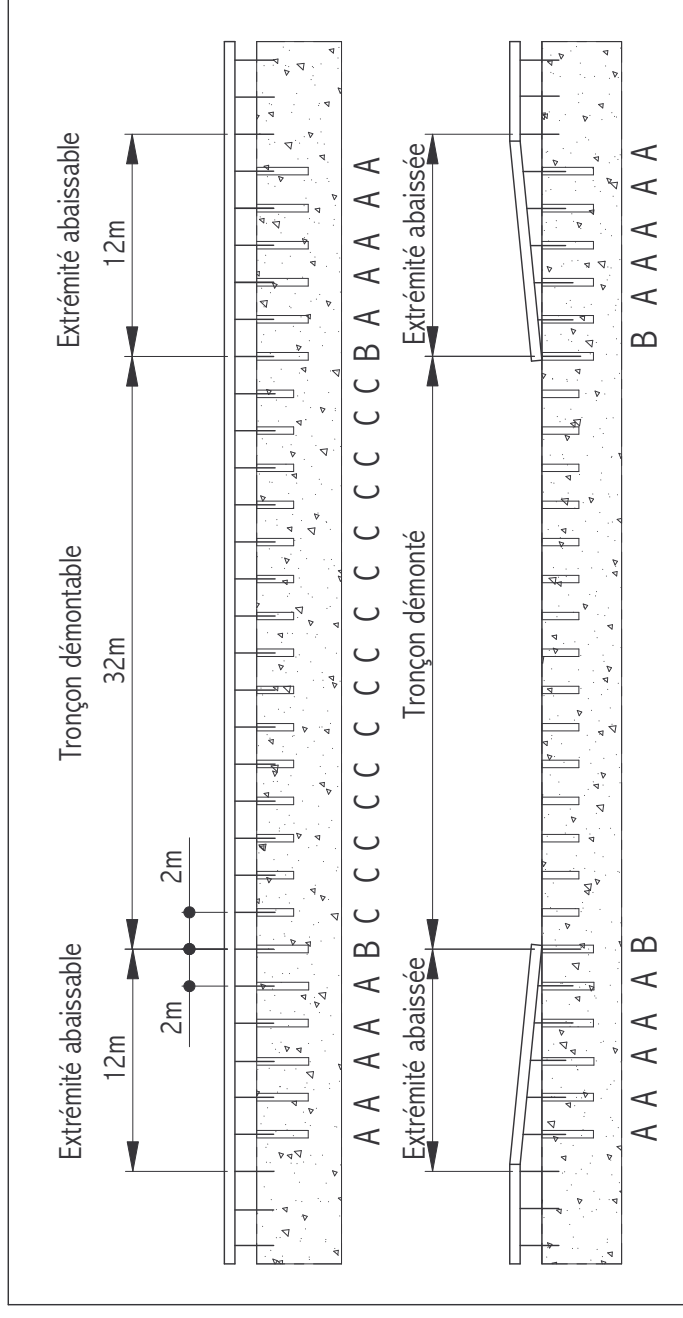
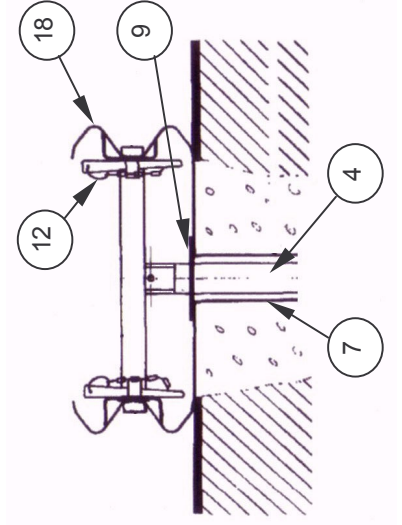
**Exemple de Montage**



**SUPPORT A**



**SUPPORT B**




**NOMENCLATURE DE2 Amovible pour 56 m 32 ml amovible et 2x12ml abaissable**

Rep	Qte	Code	Désignation	Poids unit	Poids total	Observations
1	20	GLSA9102	Elément de glissement GSA amovible 6 trous	49,8 kg	996 kg	Voir plan N°010-004-108
2	8	GLSA9100	Elément de glissement GSA	49,8 kg	398,4 kg	Voir plan N°010-035-100
3	15	PTX19534	Support IPE 80 Amovible	9,3 kg	139,5 kg	Voir plan N°010-006-100
4	12	PTX19535	Support IPE 80 Abaissable	7,3 kg	87,6 kg	Voir plan N°010-006-101
5	10	ENTS9710	Entretoise support 636	8,1 kg	81 kg	Voir plan N°010-005-102
6	17	ENTTA9720	Entretoise support Amovible 636	13,6 kg	231,2 kg	Voir plan N°010-006-102
7	12	AMOF8001	Fourreau lg=920	9,1 kg	109,2 kg	Voir plan N°010-004-103
8	15	AMOF8000	Fourreau lg=620	6,4 kg	96 kg	Voir plan N°010-004-103
9	12	AMOC8004	Couvercle de fourreau IPE 80	1,2 kg	14,4 kg	Voir plan N°010-006-104
10	15	AMOF8005	Bouchon de fourreau	1,5 kg	22,5 kg	Voir plan N°010-004-104
11	68	AMOB8007	Broche	0,42 kg	28,56 kg	Voir plan N°010-004-105
12	68	AMOB8008	Clavette et chaînette	0,53 kg	36,04 kg	Voir plan N°010-004-105
13	20	BLSH9673	Boulons TH M16x40/40 - 5.8	0,2 kg	4 kg	Voir plan N°010-035-101
14	64	BLSR9650	Boulons TRCO M16x30/30 - 5.8	0,18 kg	11,52 kg	Voir plan N°010-035-102
15	27	BLSH9670	Boulons TH M10x30/30 - 6.8	0,04 kg	1,08 kg	Voir plan N°010-035-101
16	20	DVA7501	Plaquettes standard	0,125 kg	2,5 kg	Voir plan N°010-035-103
					<b>2259,5</b>	
					<b>40 3</b>	Poids au ml

Nota: L'élément de glissement GSA peut être également de type GSB (voir plan 010-035-115)

Les boulons TR 16x30 (x32) sont alors remplacés par des TR 24x30 (x16)

L'élément de glissement GSA amovible 6 trous peut être également de type GSB (voir plan 010-004-110)

A	11/12/03	GERBAUD	ISSUE ORIGINALE - POUR APPROBATION
Rev	Date	Dessine par	DESIGNATION S.F
			
		<b>LES PROFILES DU CENTRE</b> Z.I. du PONT PANAY 03500 St POURCAIN/S	
		<b>GLISSIERE DE2 AMOVIBLE</b>	
Rev	A	Code:	
		Nb: /	Ech: 1/15
		Format A3	Poids: /
		N Plan	<b>010-006-002</b>

Tel: 00-33-(0)4-70-45-95-44  
Fax: 00-33-(0)4-70-45-98-93