



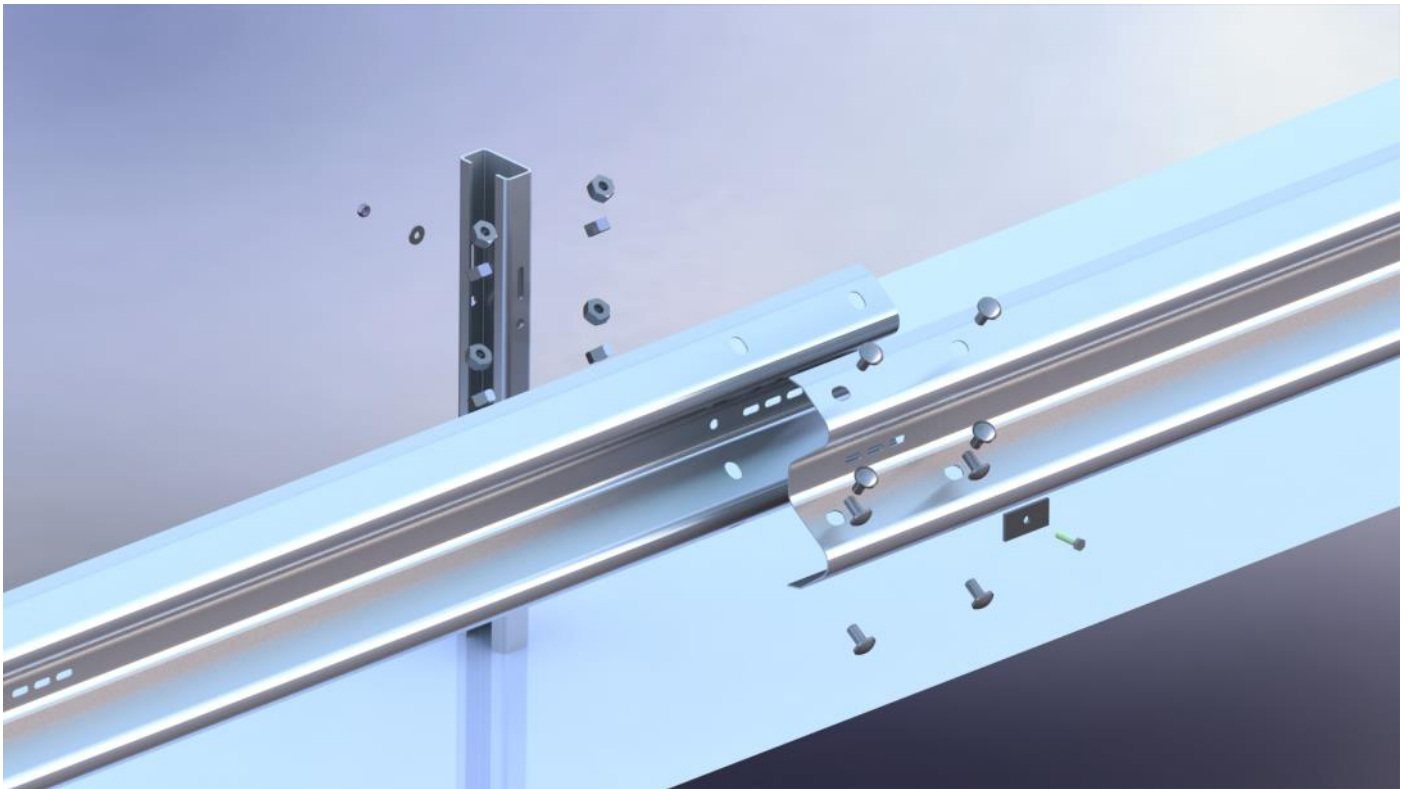
Euro GS[®] N2 W4-6

- Niveau de retenue N2
- Longueur impactée (TB32): 12,9 m
- Largeur de fonctionnement: 1,2 m (W4)
- Acier galvanisé (norme EN 1461)
- Déflexion dynamique: 1,1 m
- Largeur = 180 mm
- ASI: A
- Entraxe: 6 m
- Longueur de file: 72 m (hors extrémités)
- Dispositif efficace à 24 m de l'extrémité



Disponible en duplex: Galvanisation + thermolaquage
Installation et maintenance facile et rapide
Fabrication française
Compatible avec le réseau existant

Euro GS[®] N2 W4-6



ZI du Pont Panay
03500 Saint-Pourçain-sur-Sioule
Tél: +33 470 459 544
Fax: +33 470 459 893
Email: lpc@galvaunion.com
Site internet: www.roadis.fr



Certifié par
BUREAU VERITAS
Certification

