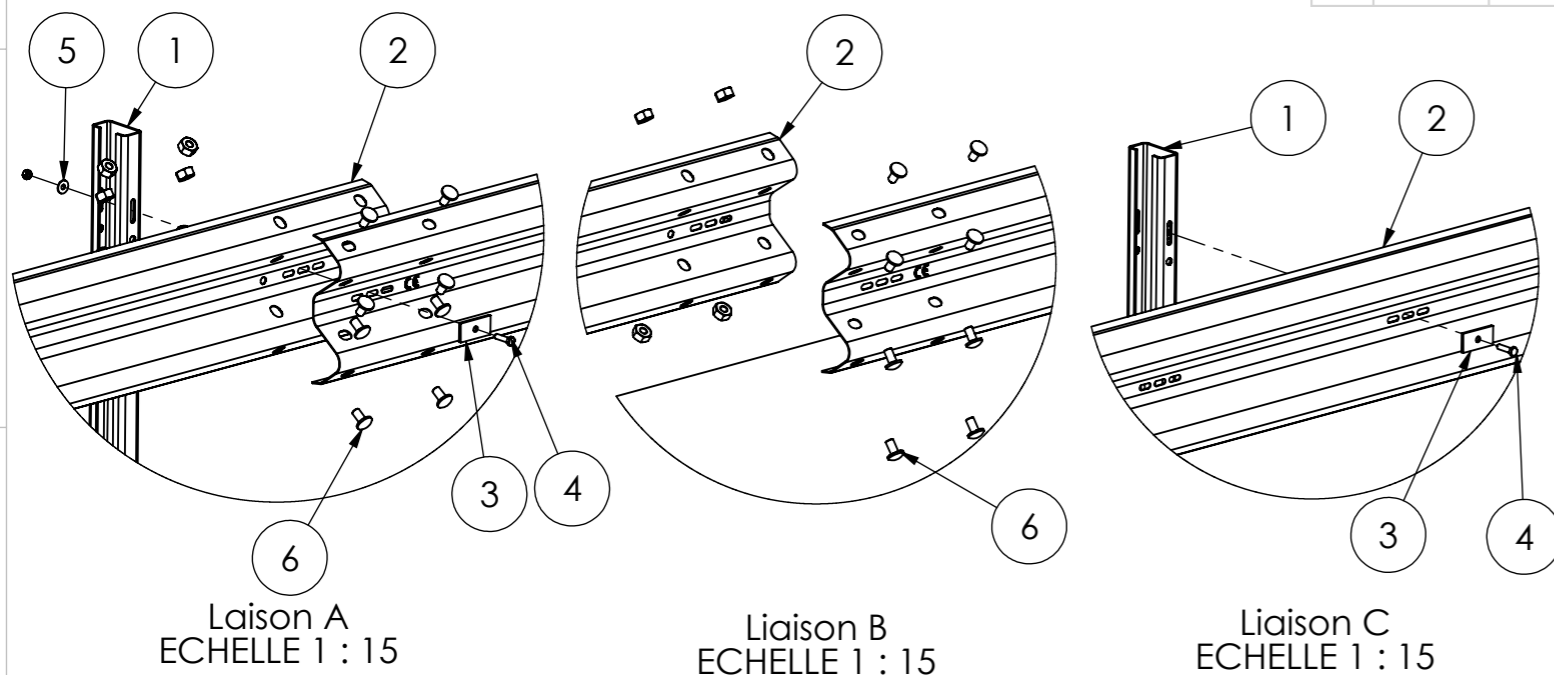



Rep	Qté / ml	Désignation	Poids unitaire ( kg )	Poids total ( kg )	Observations
1	0,167	Support C100 EURO GS-R	13,28	2,22	voir plan 003-069-002
2	0,25	Elément de glissement profil A EURO GS-R	40,5	10,13	voir plan 003-069-001
3	0,167	Plaque 80x40x5 EURO GS-R	0,13	0,02	voir plan 003-069-003
4	0,167	Boulon TH 10x40 classe 8.8	0,05	0,01	voir plan 010-035-101
5	0,167	Rondelle L10	0,01	0,00	
6	2	Boulon TRCO 16x30 classe 5.8	0,18	0,36	voir plan 010-035-102
<b>total ml</b>				<b>12,73</b>	



Matière : S235 JR (apte galva)  
 Surface : Galvanisée  
 Tolérance : ±1

Rev	Date	Designed by	DESIGNATION S.F
C	12/11/14	J.MAURET	mise à jour nom du système
B	28/07/2014	J.MAURET	ajout classe de qualité boulon TRCO 16x30



**LES PROFILS  
DU CENTRE**

ZI. du PONT PANAY  
03500 St POURCAIN/S

Tel: 00-33-(0)4-70-45-95-44  
Fax: 00-33-(0)4-70-45-98-93

**EURO GS N2 W4-6**

Rev	C	Nb: /	Scale : 1/20	Format A3	N Plan <b>003-069-103</b>	1/1
-----	---	-------	--------------	-----------	---------------------------	-----