

Euro GS[®] N2 W5

- Niveau de retenue N2
- Entraxe 2 m
- Largeur de fonctionnement: :1,4 m (W5)
- Acier galvanisé (norme EN 1461)
- Déflexion dynamique: 1,2 m
- Largeur = 330 mm
- ASI: A
- Longueur de file: 80 m (hors extrémités)
- Dispositif efficace à 24 m de l'extrémité



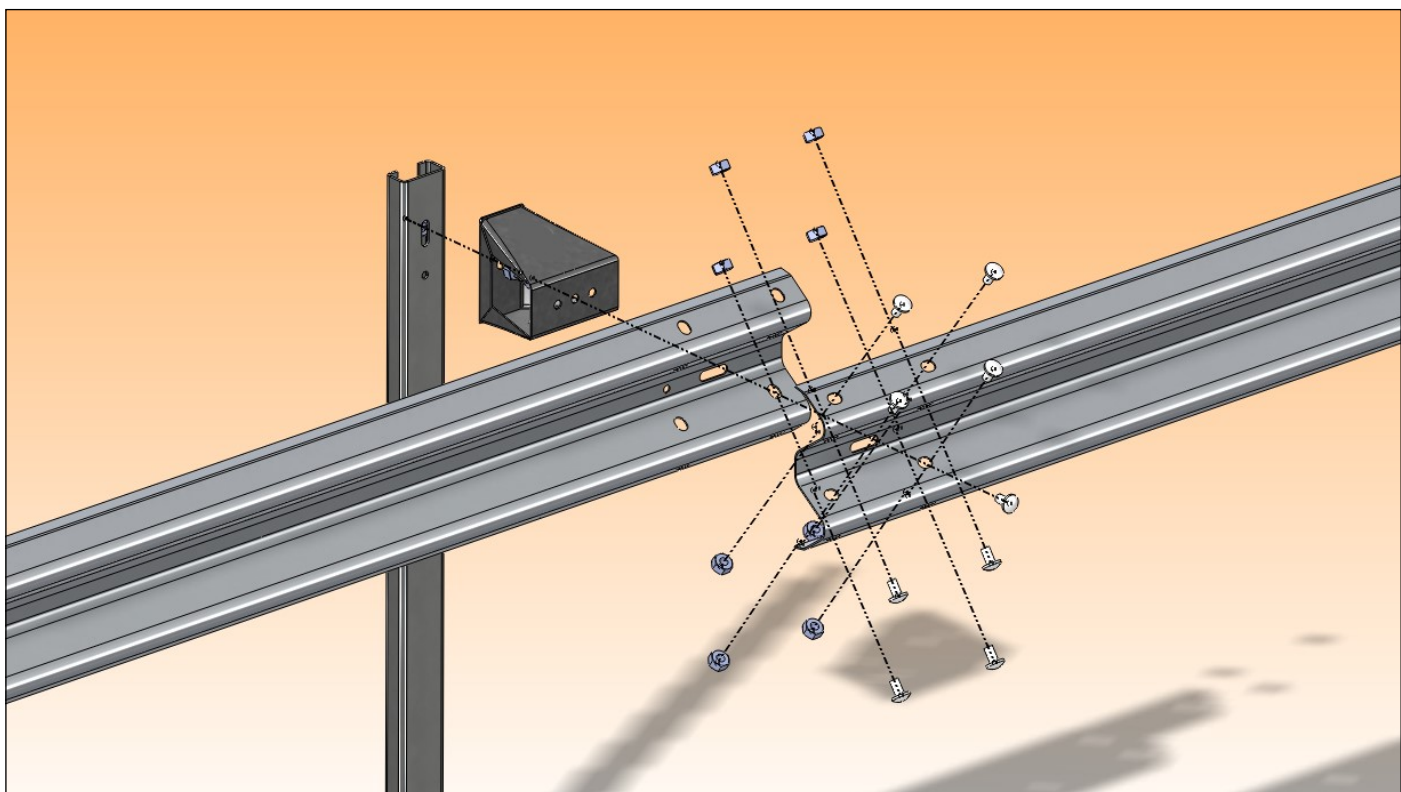
Disponible en duplex: Galvanisation + thermolaquage

Installation et maintenance facile et rapide

Fabrication française

Compatible avec le réseau existant: C100 et écarteur standards, lisse profil A, boulonnerie traditionnelle

Euro GS® N2 W5



Euro GS N2 thermolaqué décor bois—Une palette de décors est disponible sur demande



ZI du Pont Panay
03500 Saint-Pourçain-sur-Sioule
Tél: +33 470 459 544
Fax: +33 470 459 893
Email: lpc@galvaunion.com
Site internet: www.roadis.fr

Certifié par
BUREAU VERITAS
Certification

